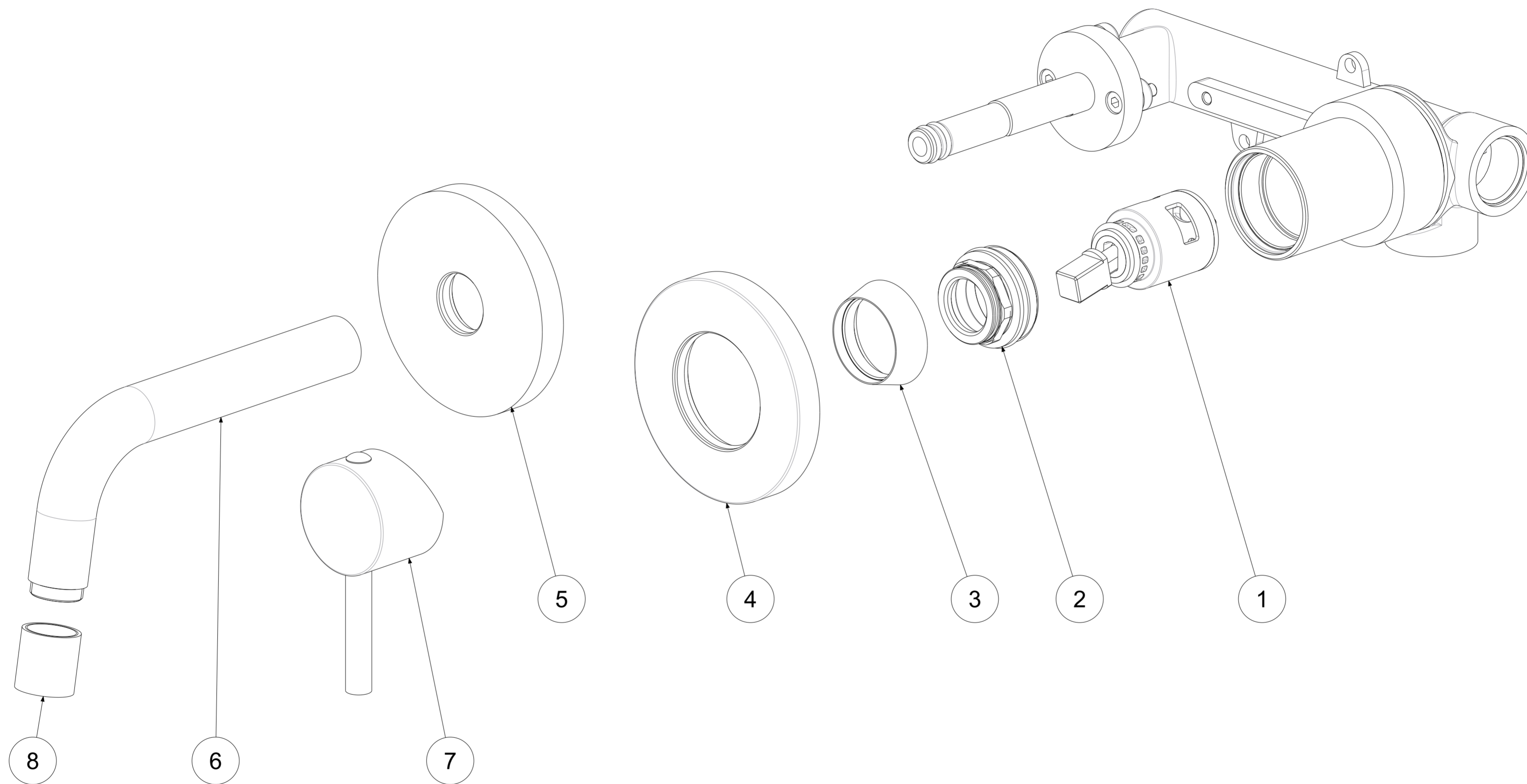


P Item	CODICE Code	DESCRIZIONE Designation
1	ZA91231	Cartuccia completa Ø25mm
2	ZGHI030..	Ghiera fermacartuccia (NUOVA) M30x1
3	ZCAP062..	Cappuccio sottoleva in metallo
4	ZPIA093..	Piastra con guarnizione per miscelatore
5	ZPIA092..	Piastra con guarnizione per bocca
6	ZBOC136..	Bocca L. 123mm
7	ZLEV224..	Leva completa x art.104/105/106 BIRILLO/LIGHT/STICK
8	ZAER052..	Aeratore completo Ø18



	APPROVATO: Approved:		A2	SCALA Scale	1,000	MATERIALE Material	VARI
	DISEGNATO: Design:	Giampani	05/02/2021	UNITA' Unit	mm	SERIE Range	LIGHT
		DESCRIZIONE - Description: Miscelatore incasso 2 Fori c/2 Piastre d.70 mm bocca L.123mm Concealed single lever basin mixer with wall plates l.70 mm					
FOGLIO - Sheet:		Ricambi	CODICE - Part Number:		LIG104CR70		